

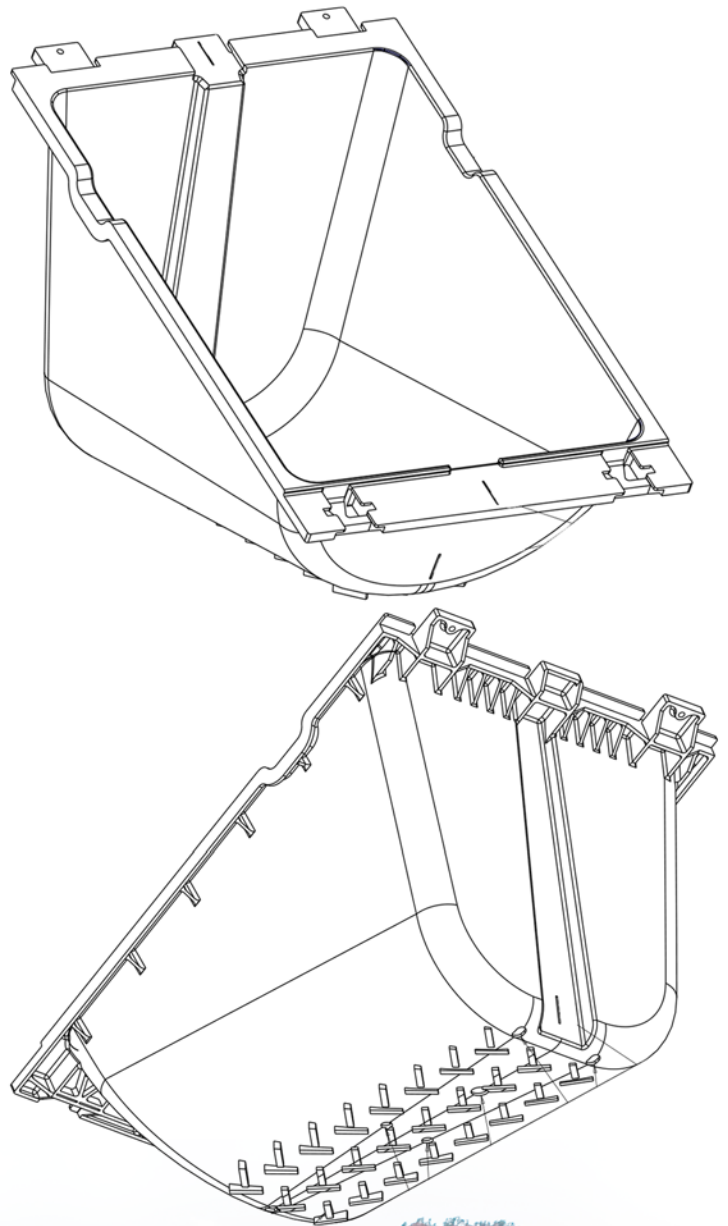
PowerRack®

SOLUCIÓN DE MONTAJE

powerfield

El sistema de montaje solar en suelo PowerRack PV de PowerField Energy es una solución revolucionaria para aplicaciones versátiles de bajo costo y bajo impacto. Este sistema de balasto no requiere ningún tipo de penetración en el suelo ni herramientas, lo que reduce drásticamente los costos y aumenta la flexibilidad del proyecto.

Longitud	935mm
Anchura	650mm
Altura	650mm
Peso (vacío)	6.9kg
Ángulo de Inclinación	25°/0.1745 rad



Para obtener más orientación:
Llámenos al **+1.888.788.8007**
o al email **info@powerfieldenergy.com**
www.powerfieldenergy.com



PowerRack®

PROPIEDADES E INSTALACIÓN

Unidad	Soporte de una pieza con dos clips
Material	Polietileno de Alta Densidad (HDPE)
Módulos Compatibles	Todos los módulos con estructura de hasta 1050 mm de distancia
Orientación del Módulo	Paisaje
Material para Balasto	Grava, arena, tierra
Carga de Viento	190kph ASCE 7-16
Carga de Nieve (Módulos)	9,500+ Pa
Disposición	Reutilizable y Reciclable



NIVELES DE PESO DE BALASTO*

Profundidad del balasto en el centro del bastidor	Volumen en Yardas Cúbicas	Peso en kg de Gravilla	Peso en kg de Tierra	Peso en kg de Arena
180mm	0.0497	90 kg	80 kg	85 kg
255mm	0.0742	130 kg	115 kg	125 kg
280mm	0.0864	150 kg	135 kg	145 kg
330mm	0.0986	175 kg	155 kg	165 kg
355mm	0.111	195 kg	175 kg	185 kg

*Los pesos del balasto son sólo una guía. La necesidad real de peso del balasto depende del lugar específico del proyecto y de los cálculos de viento.